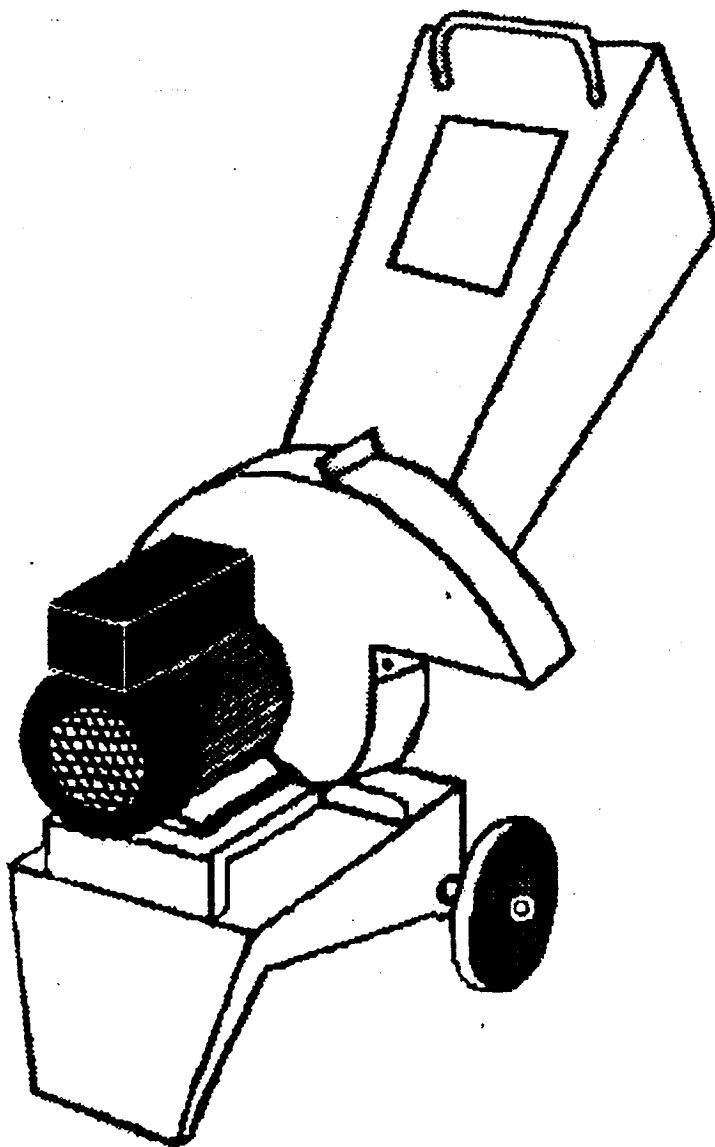


**MANUALE USO & MANUTENZIONE
RICAMBI**

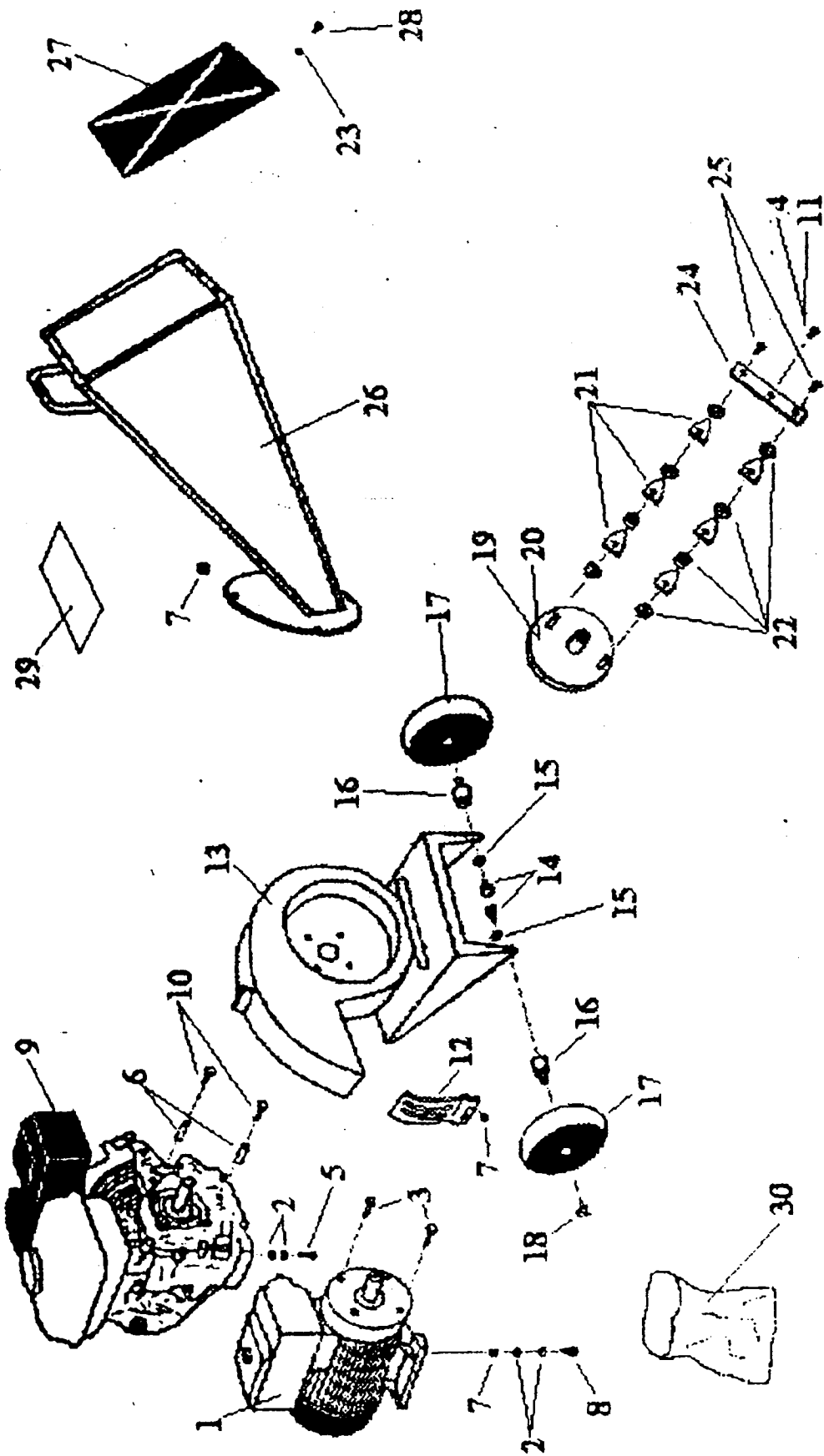
BIOTRITURATORE

BIO 50



**PRIMA DI UTILIZZARE LA MACCHINA LEGGERE
ATTENTAMENTE IL PRESENTE MANUALE**

11. RICAMBI BIO 50 E / B



LISTA RICAMBI BIO 50 E / B

POS	DESCRIZIONE	Q.TA'	CODICE
1	Motore elettrico	1	015300210
2	Rondella ϕ 8x24	8	510003005
3	Vite TE M8x16	4	500019608
4	Vite TPSEI M 8x60	1	500000870
5	Vite TE M 8x30	2	501830010
6	Distanziale L = 28	4	060004100
7	Dado block M 8	6	520002008
8	Vite TE M 8x25	2	500025008
9	Motore a scoppio	1	060004300
10	Vite 5/16 x 1" 3/4	4	505160134
11	Vite 5/16 x 2" 3/4	1	505160234
12	Crivello	1	050001011
13	Corpo macchina	1	050001001
14	Vite Te M 12x20	2	500001220
15	Rondella ϕ 12	2	510002512
16	Assale a perno	2	070005300
17	Ruota	2	070000100
18	Spina a scatto	2	530002100
19	Rotore elettrico	1	050001002
20	Rotore a scoppio	1	050001003
21	Lama TR 3	6	070007060 010105001
22	Serie distanziali rotore	1	050001008
23	Rondella ϕ 5	12	510002505
24	Lama sfaldatrice	1	050001004
25	Vite TPSEI M 10x20	2	500018810
26	Tramoggia	1	050001005
27	Gomma di protezione	1	080003001
28	Rivetto ϕ 4.9x16 Al	12	530002000
29	Serie adesivi	1	050001006
30	Sacco di raccolta	1	050001007